



COMUNE DI REVELLO

PIANO REGOLATORE GENERALE

VARIANTE 2007

ai sensi del comma 4, art. 17, L.R. 56/77 e s.m. ed i.,
con adeguamento al P.A.I. approvato con D.P.C.M. del 24/05/2001,

A2 - Monografie attraversamenti sul Bedale di Revello

PROGETTO PRELIMINARE

ADOTTATO CON

D.C. NR. 17

DEL 27/06/2007

PUBBLICATO

DAL

AL

PROGETTO DEFINITIVO

ADOTTATO CON

D.C. NR.

DEL

I PROGETTISTI

IL SINDACO

IL SEGRETARIO
COMUNALE

IL RESPONSABILE
DEL PROCEDIMENTO

IL RELATORE PER LO STUDIO IDRAULICO:

Ing. Stefano Ferrari

Studio di Ingegneria Ferrari e Giraudo

via Statuto 11 bis - 12100 CUNEO
tel.: 0171698783 fax.: 0171697676

REGIONE PIEMONTE

COMUNE DI REVELLO

Studio idraulico di adeguamento del PRGC al PAI

Allegato A2

**MONOGRAFIE ATTRAVERSAMENTI
SUL BEDALE DI REVELLO**

Ing. Stefano Ferrari

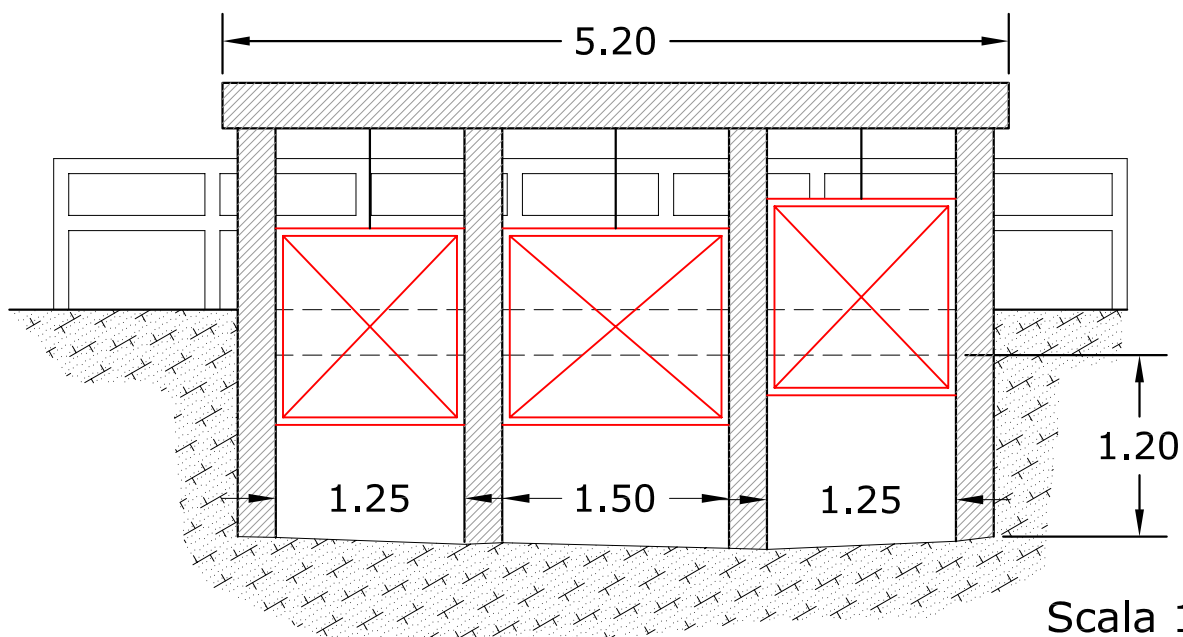
Studio di Ingegneria Ferrari e Giraudò

via Statuto 11 bis – 12100 CUNEO

tel.: 0171698783 fax.: 0171697676

stefano.ferrari@ferrariegiraudò.it

001 Opera di presa Bedale di Revello



Sezioni idrauliche
del Modello HEC-RAS

Monte **620**
Valle **610**

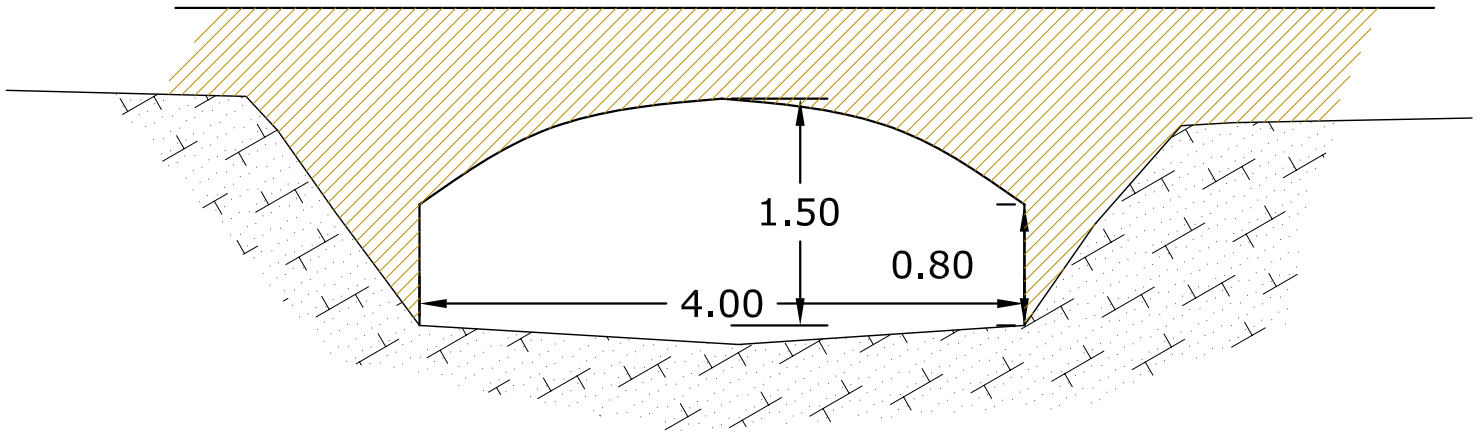
Materiali: struttura in pietra con paratoie in
lamiera

NOTE: opera di presa sul Rio Freddo/Bedale di Revello. Le acque non derivate sono incanalate verso il Torrente Il Poetto



002 Ponte La Virginia

L=4 m



Scala 1 : 50

Sezioni idrauliche
del Modello HEC-RAS

Monte	610
Valle	600

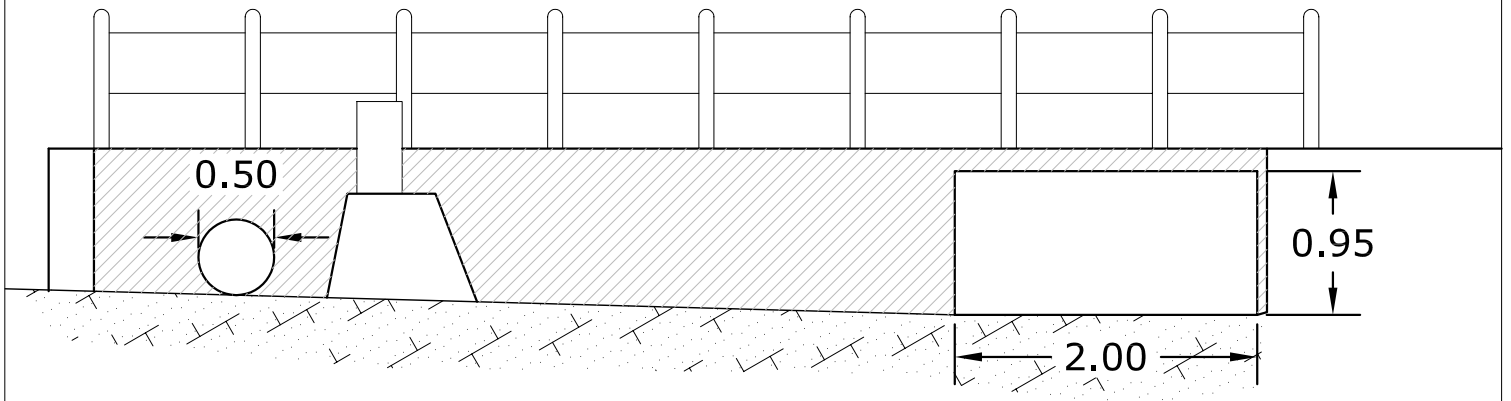
Materiali: struttura in calcestruzzo e mattoni

NOTE: ponte ad arco posizionato immediatamente a valle della presa del Bedale di Revello



003 Attraversamento Case Barra

L=3.5 m



Scala 1 : 50

Sezioni idrauliche
del Modello HEC-RAS

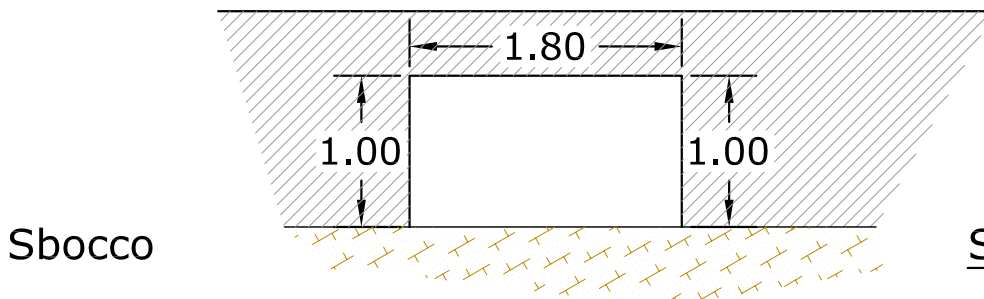
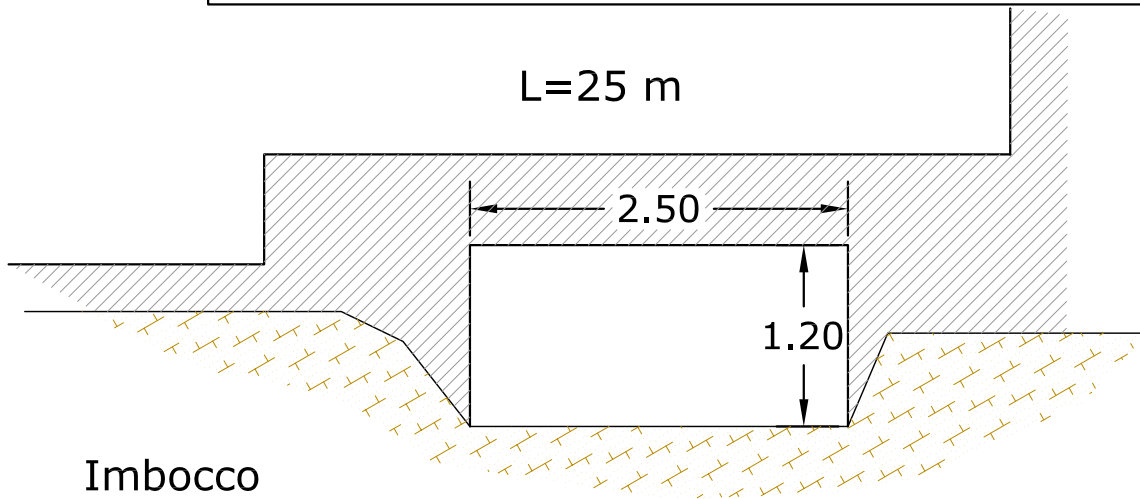
Monte **520**
Valle **510**

Materiali: calcestruzzo e pietra

NOTE: Sezione libera piuttosto limitata, si stima in moto uniforme che possa essere convogliata una portata massima di 4,57 mc/s



004 Attraversamento "Feeling"



Scala 1 : 50

Sezioni idrauliche
del Modello HEC-RAS

Monte 500
Valle 490

Materiali: calcestruzzo

NOTE: tombatura di recente realizzazione



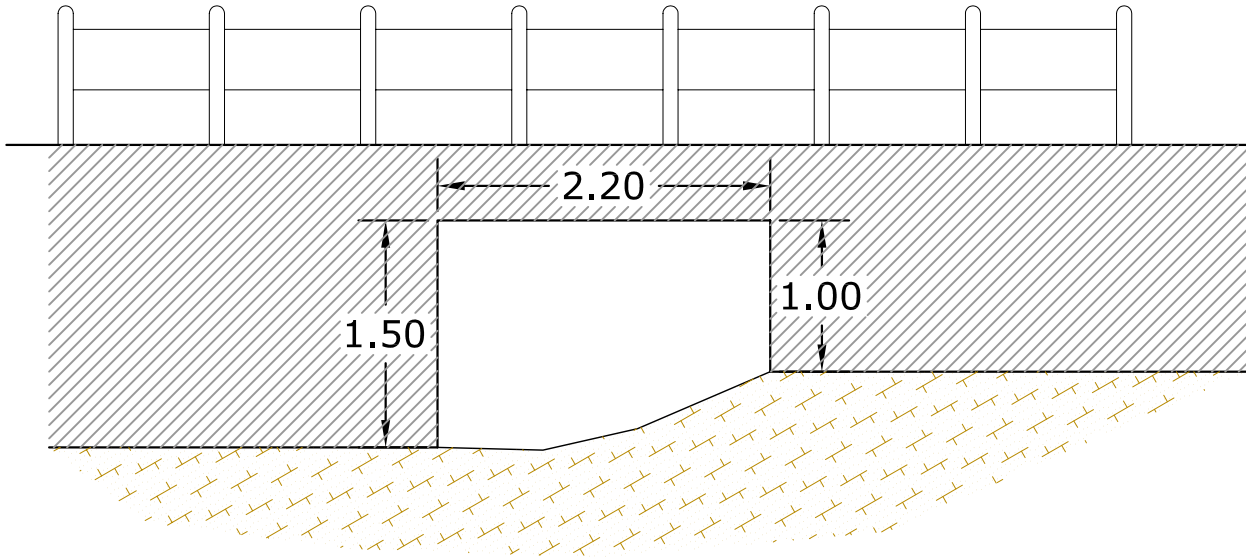
Imbocco



Sbocco

005 Attraversamento Statale

L=8 m



Scala 1 : 50

Sezioni idrauliche
del Modello HEC-RAS

Monte **430**
Valle **420**

Materiali: calcestruzzo

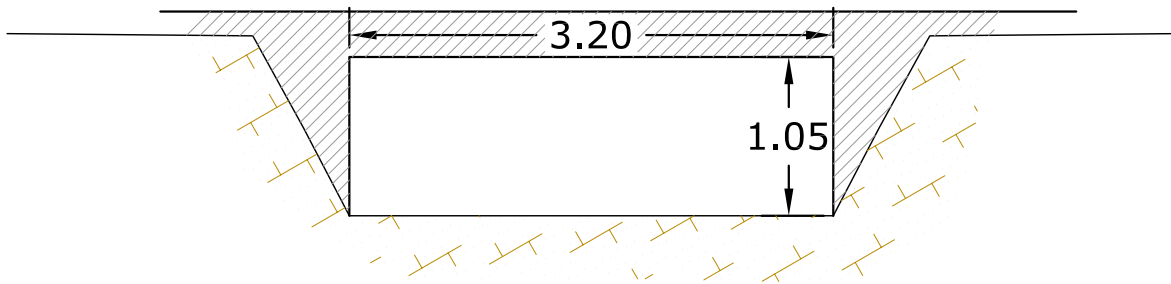
NOTE:



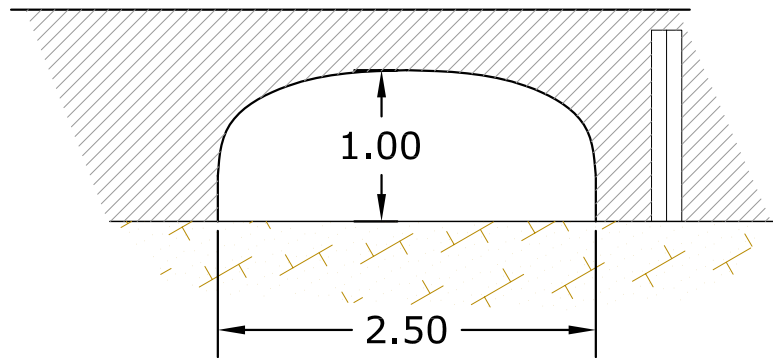
006 Tombatura Filatoio

L=106 m

Imbocco



Sbocco



Scala 1 : 50

Sezioni idrauliche
del Modello HEC-RAS

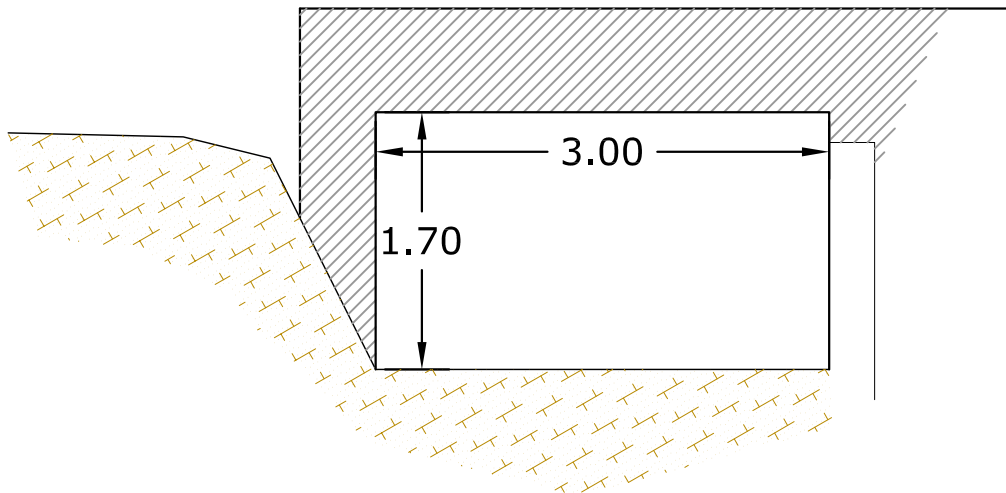
Monte **410**
Valle **400**

Materiali: calcestruzzo

NOTE:



007 Abitazioni V. Donatori Sangue



Scala 1 : 50

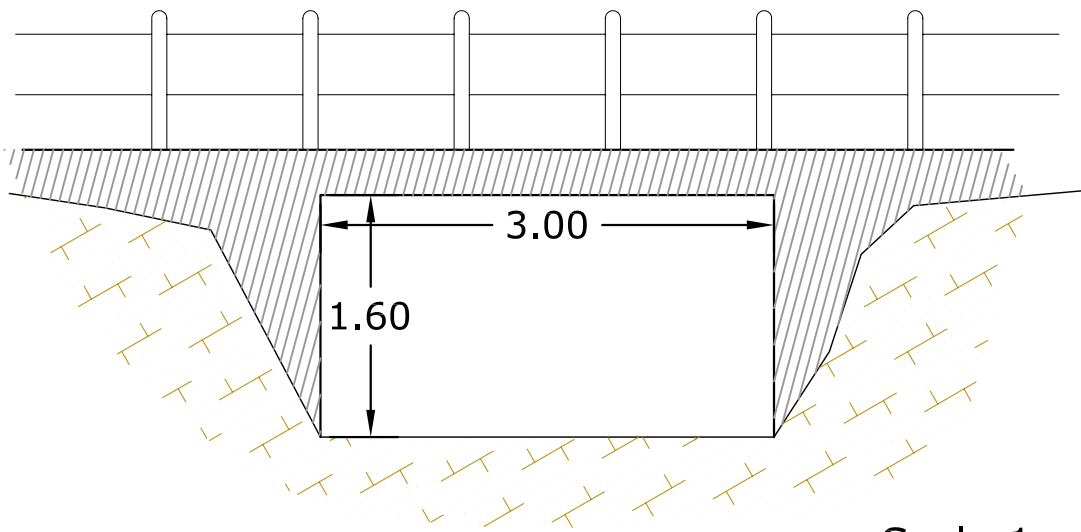
Sezioni idrauliche del Modello HEC-RAS	Monte 380
	Valle 370

Materiali: calcestruzzo

NOTE: attraversamento realizzato recentemente, con le medesime dimensioni del ponte su Via Donatori del Sangue (008)



008 Ponte V. Donatori Sangue



Scala 1 : 50

Sezioni idrauliche
del Modello HEC-RAS

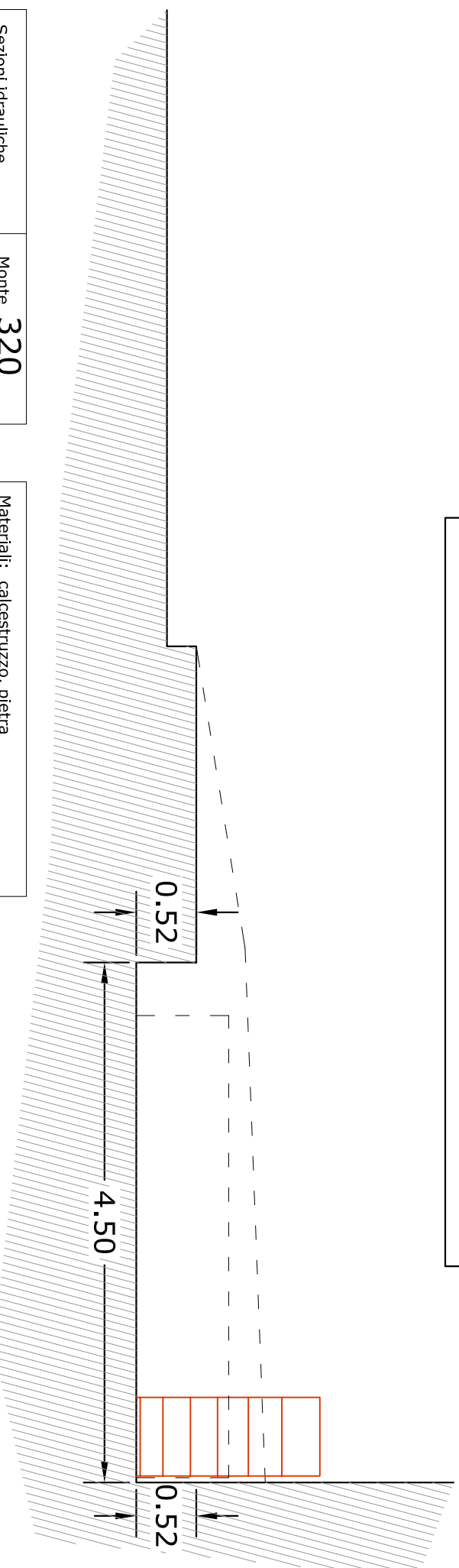
Monte **370**
Valle **360**

Materiali: calcestruzzo

NOTE: la foto presentata è scattata dall'impalcato del ponte verso valle



009 Mulino a monte concentrico



Sezioni idrauliche del Modello HEC-RAS	Monte 320
	Valle 310

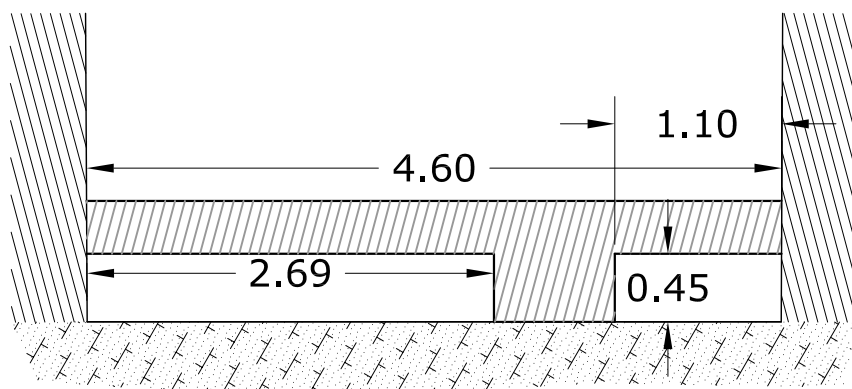
Materiali: calcestruzzo, pietra

Scala 1 : 50

NOTE: la sezione libera a valle dell'attraversamento risulta sottodimensionata per la ridotta altezza della sponda sinistra. La portata compatibile, verificata in moto uniforme è di 3,60 mc/s



010 Ponte Via Ten. Roggieri



Scala 1 : 50

Sezioni idrauliche
del Modello HEC-RAS

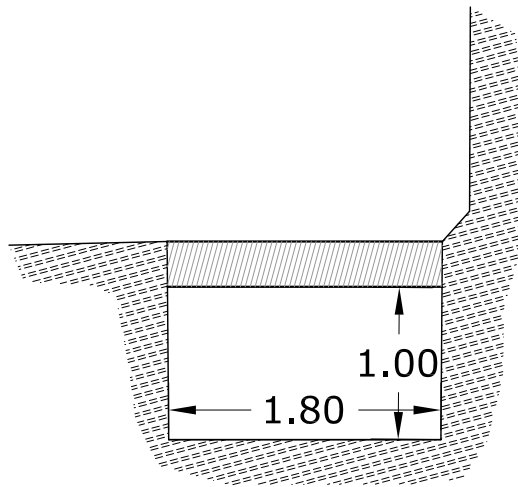
Monte	230
Valle	220

Materiali: struttura in pietra, cls e mattoni

NOTE: sezione libera molto ridotta, sono stati segnalati frequenti casi di tracimazione delle portate di piena



011 Piazza Battisti



Scala 1 : 50

Sezioni idrauliche
del Modello HEC-RAS

Monte **200**
Valle **190**

Materiali: calcestruzzo

NOTE: sezione libera ridotta, sono segnalati
casi di tracimazione delle portate di piena

